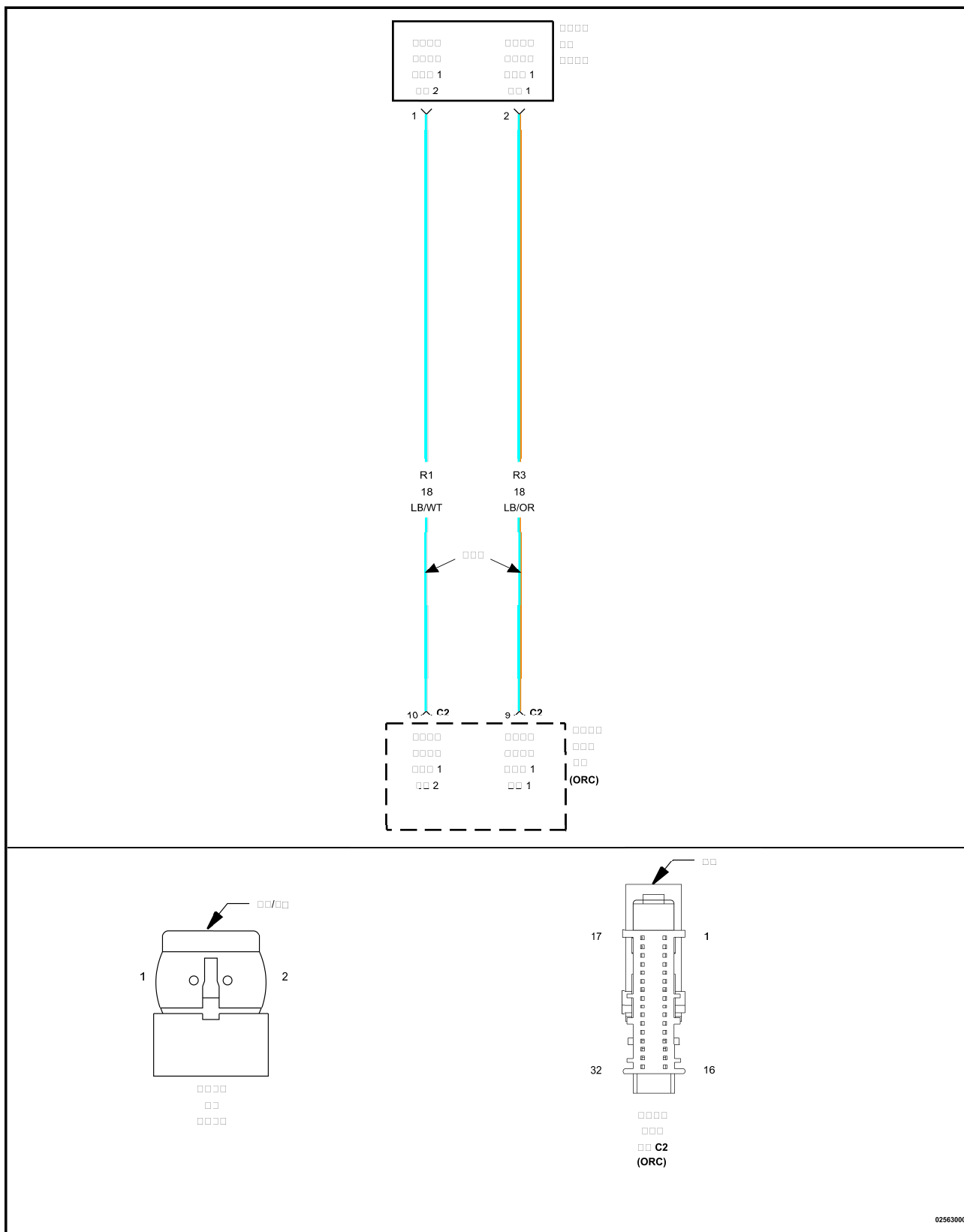


B1B19-左侧帘式气囊触发器1电路高电位



查看完整的电路图， 请参见电路信息。

工作原理

当乘员防护控制器(ORC)被加电时，它发送一个测试电流给触发器来识别触发器和电路的完好。这些电路在一个不固定配置的模块中维护着，(既不是连接电源也不是接地)，作为保护电路而非故意的部署。在以下测试中安全气囊系统(SRS)负载组件8443A的使用替代了可疑的触发器和已知的完好部件。SRS负载工具适配器的使用提供了一个测试点和用来打开在线束插头里面的短路接点的方法。

l 当受监测时：

打开点火开关。

l 设定条件：

乘员防护控制器(ORC)监控左侧帘式气囊触发器1电路的电压。如果ORC在左侧帘式气囊触发器1电路上检测到电压，则将设置此DTC。

可能原因
(R3)左侧帘式帘式气囊触发器1线路1电路对电源短路
(R1)左侧帘式帘式气囊触发器1线路2电路对电源短路
左侧帘式气囊
乘员防护控制器(ORC)

1. 确定激活或存储的DTC

注意： 确保蓄电池充满了电。

注意： 专业诊断仪，SRS负载工具组件 [8443A](#)，和DVOM需要执行下列测试。

1. 打开点火开关。

选择激活或存储的DTC

激活故障码

l 转至 [2](#)

存储的DTC

l 转至 [4](#)

2. 检查左侧帘式气囊触发器电路是否短路

警告： 在操作前关闭点火开关，断开12V蓄电池并等待2分钟。没有遵守这些说明可能导致严重或者致命的伤害。

1. 断开左侧帘式气囊插头。

警告： 不要将一个完整的未展开的气囊压在坚硬的表面上，如果气囊被无意的展开它将被触发而进入空气。没有遵守这些说明可能导致严重或者致命的伤害。

注意： 检查插头-视需要进行清洁和维修。

2. 连接SRS负载工具组件 [8443A](#) 和SRS负载工具跨接器 [8443-8](#) 至左侧帘式安全气囊插头。

警告： 在操作前打开点火开关，然后连接12V蓄电池并等待2分钟。没有遵守这些说明可能导致严重或者致命的伤害。

3. 使用专业故障诊断仪，读取激活的ORC DTC。

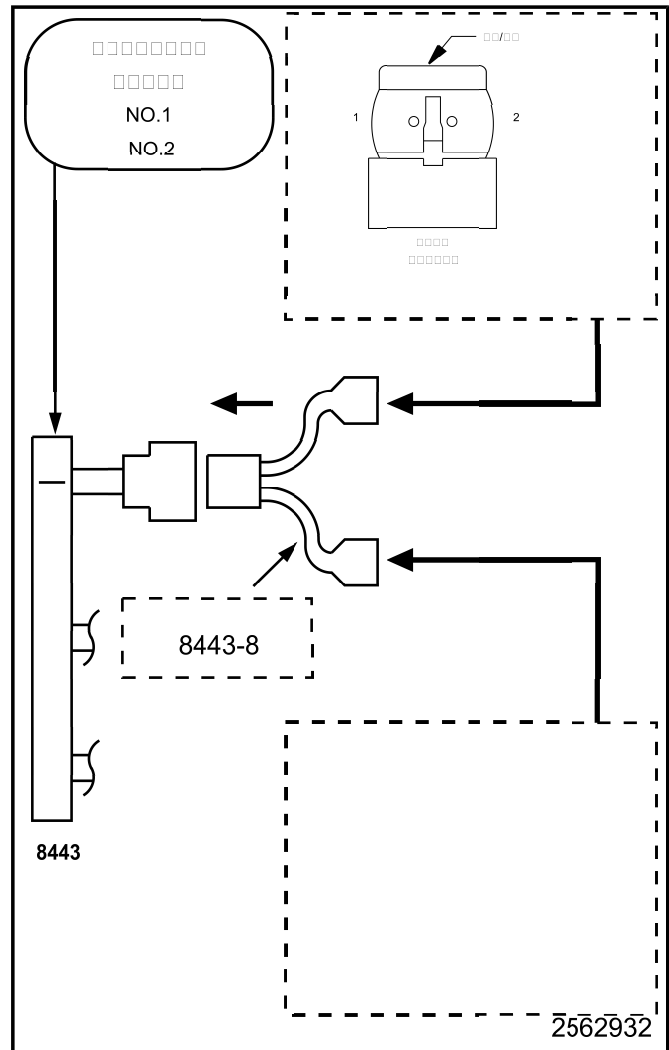
专业诊断仪是否显示：B1B19-左侧帘式触发器1电路高电位？

是

1. 转至 [3](#)

否

1. 根据维修信息更换左侧帘式气囊。
1. 执行安全气囊系统验证测试。（参见[28-DTC-基本诊断/乘员防护控制器\(ORC\)-标准步骤](#)）。



3. 检查(R3)左侧帘式气囊触发器1线路1电路和(R1)左侧帘式气囊触发器1线路2电路是否对电源短路

警告： 在操作前关闭点火开关，断开12V蓄电池并等待2分钟。没有遵守这些说明可能导致严重或者致命的伤害。

1. 断开SRS负载工具组件 [8443A](#) 和SRS负载工具跨接器 [8443-8](#) 从左侧帘式气囊插头上。
2. 断开ORC插头。

注意： 检查插头-视需要进行清洁和维修。

3. 连接SRS负载工具适配器 [8443-25](#) 至乘员防护控制器插头

警告： 在操作前打开点火开关，然后连接12V蓄电池并等待2分钟。没有遵守这些说明可能导致严重或者致命的伤害。

4. 测量ORC之间的(R3)左侧帘式安全气囊触发器1

线路1的电压 [8443-25](#) 适配器插座32-9和接地。

5. 测量ORC之间的(R1)左侧帘式安全气囊触发器1
线路2的电压 [8443-25](#) 适配器插座32-10和接
地。

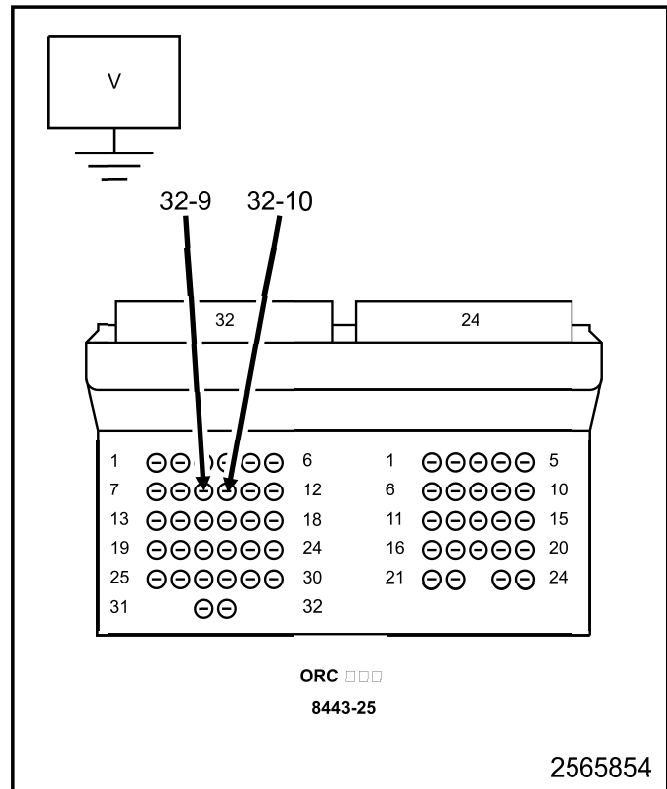
任一电路上是否有任何电压?

是

- 1 维修存在电压的左侧帘式气囊触发器1电路对电源短路的故障。
- 1 执行安全气囊系统验证测试。 ([参见28-DTC-基本诊断/乘员防护控制器\(ORC\) -标准步骤](#))

否

- 1 **警告：** 如果乘员防护控制器(ORC)掉落，必须将其更换。未采取正确的预防措施可能导致气囊意外打开。没有遵守这些说明可能导致严重或者致命的伤害。 **警告：** 在操作前关闭点火开关，断开12V蓄电池并等待2分钟。没有遵守这些说明可能导致严重或者致命的伤害。
- 1 根据维修信息更换ORC。
- 1 执行安全气囊系统验证测试。 ([参见28-DTC-基本诊断/乘员防护控制器\(ORC\) -标准步骤](#))。



4. 检查存储的或间歇性代码

注意： 在诊断存储代码之前，诊断并维修所有激活的代码。关于气囊系统诊断步骤的完整列表，参见本章节中的目录。

1. 使用专业故障诊断仪，记录并擦除所有气囊系统模块DTC。

警告： 在操作前关闭点火开关，断开12V蓄电池并等待2分钟。没有遵守这些说明可能导致严重或者致命的伤害。

2. 使用电路图/示意图作为指导，检查有关布线和插头是否存在受损、穿孔、夹伤和部分破裂的导线与断裂、弯曲、挤出、腐蚀和污染的端子。视需要维修。
3. 重新连接所有断开的部件与线束插头。

警告： 在操作前打开点火开关，然后连接12V蓄电池并等待2分钟。没有遵守这些说明可能导致严重或者致命的伤害。

4. 使用专业故障诊断仪监控激活代码的同时执行以下步骤：

- 1 摆动相关气囊电路的导线线束与插头。
- 1 继续进行测试直到一代码激活或使问题区域隔离。

5. 在先前的步骤中，您已经力图再现导致相关DTC设置的条件/导致间歇状况的条件。

是否有任何激活的DTC?

是

- l 从本节的目录中选择适当的诊断步骤。

否

- l 此时没有发现故障。在将车辆交还给客户之前，清除所有代码。